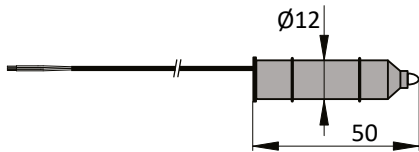


1. ОПИСАНИЕ

Комплект оптодатчиков **OSE-1** применяется в составе секционных промышленных ворот. Используется в нижней кромке полотна ворот как оптоэлектронный элемент безопасности (OSE).

2. ТЕХНИЧЕСКИЕ ХАРАКТЕРИСТИКИ

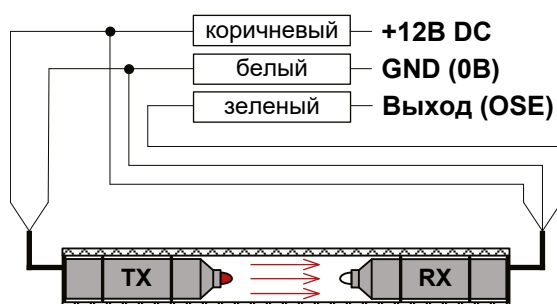
Напряжение питания	номинальное 12 В постоянного тока (8 В – 18 В)
Ток потребления	< 50 мА
Дальность действия	1 м – 9 м
Тип света	инфракрасный, 940 нм
Выход	транзисторный, макс. 50 мА, номинальная частота 900 Гц, уровень напряжения 0 В–5 В
Степень защиты	IP67
Диапазон температуры окружающей среды	-25 °С ... +75 °С
Размеры, мм	
Кабель подключения	Передатчик (TX): Ø3,4 мм / 2x0,25 мм ² / 10 м Приемник (RX): Ø4,2 мм / 3x0,25 мм ² / 1 м
Масса (брутто)	0,22 кг

3. МОНТАЖ

⚠ Установка и подключение изделия должны выполняться квалифицированным специалистом. Не допускается внесение изменений в какие-либо элементы конструкции изделия и использование изделия не по назначению. При электрических подключениях отключите питание.

Приемник (**RX**) и передатчик (**TX**) оптодатчиков устанавливаются в резиновый профиль нижней кромки полотна ворот. Передатчик устанавливается на стороне расположения коробки монтажной комплекта коммутационного.

ВНИМАНИЕ! Подключение оптодатчиков к комплекту коммутационному и блоку управления привода выполните согласно их руководствам. После монтажа проверьте работу оптодатчиков в составе приводной системы.



4. ХРАНЕНИЕ, ТРАНСПОРТИРОВКА, ЭКСПЛУАТАЦИЯ И УТИЛИЗАЦИЯ

Хранение изделия должно осуществляться в упакованном виде в закрытых сухих отапливаемых помещениях. Нельзя допускать воздействия атмосферных осадков, прямых солнечных лучей. Транспортировка может осуществляться всеми видами крытого наземного транспорта с исключением ударов и перемещений внутри транспортного средства.

Не требуется специальное техническое обслуживание. При каждом сервисном обслуживании ворот и автоматики проверяйте внешним осмотром целостность кабеля, отсутствие дефектов и повреждений, надежность подключений, работу изделия в составе приводной системы. Имеющее повреждение изделие требует замены.



Утилизация выполняется в соответствии с нормативными и правовыми актами по переработке и утилизации, действующих в стране потребителя. Электрооборудование сдавайте в специальные пункты по утилизации.

Средний срок службы изделия — 8 лет.

Гарантируется работоспособность изделия при соблюдении правил его хранения, транспортирования, монтажа и эксплуатации. Гарантийный срок эксплуатации составляет 3 года.

Сделано в Китае

Изготовитель:

ООО «Алютех Воротные Системы», Республика Беларусь, 220075, Минская обл. Минский р-н, СЭЗ «Минск», ул. Селицкого, 10, ком.508, тел. +375 (17) 330 11 00

Импортер в Российской Федерации:

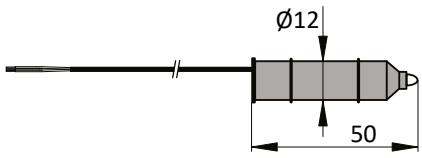
ООО «Алютех-Новосибирск», Российская Федерация, 633100, Новосибирская область, муниципальный район Новосибирский, с.п. Толмачевский сельсовет, платформа 3307 км, дом 33, этаж 2

Тел./факс: (383) 363 39 93

1. DESCRIPTION

OSE-1 optical sensor set is designed for use in sectional industrial doors. It is used in the bottom door leaf edge as an opto-electronic safety element (OSE).

2. TECHNICAL CHARACTERISTICS

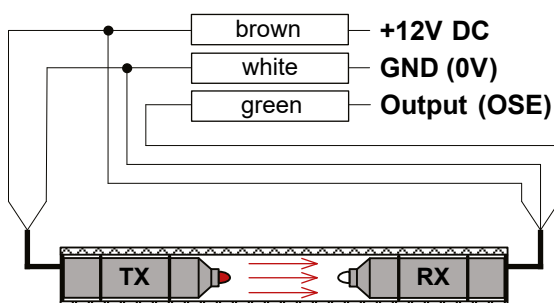
Supply voltage	nominal 12V DC (8 V – 18 V)
Current consumption	< 50 mA
Operating range	1 m – 9 m
Emission type	infra-red, 940 nm
Output	transistor, max 50 mA, nominal frequency 900 Hz, voltage level 0 V – 5 V
Protection class	IP67
Ambient temperature range	-25 °C ... +75 °C
Dimensions, mm	
Connection cable	Transmitter (TX): Ø3.4 mm / 2x0.25 mm ² / 10 m Receiver (RX): Ø4.2 mm / 3x0.25 mm ² / 1 m
Gross weight	0.22 kg

3. INSTALLATION

⚠ Installation and connection of the product should be performed by a qualified specialist only. The product must not be altered in any way or used for the purposes other than those intended. When performing electrical connections, disconnect the power supply.

The receiver (**RX**) and transmitter (**TX**) are installed into the rubber profile of the bottom door leaf edge. The receiver is installed on the same side where the switching kit is installed.

ATTENTION! Connect the optosensors to the switching kit and the door opener control unit according to their installation manuals. After installation, check the operation of the optosensors as part of the door automation system.



4. STORAGE, TRANSPORTATION, OPERATION AND DISPOSAL

The product should be stored in package in closed heated dry premises. The product should not be exposed to precipitation and direct sunlight. Product transportation can be carried out by all types of covered ground transport ensuring protection against impacts and movements inside the vehicle. No special maintenance is required. During door and automation maintenance, visually check the cable for integrity, absence of defects and damage, as well as connections reliability. The damaged product must be replaced.



Product disposal is carried out according to the recycling and disposal regulations in force in the country of use. Dispose of the electric equipment at specialized disposal facilities. Average service life of the product is 8 years.

Product performance is guaranteed provided that the rules of its storage, transportation, installation and operation are observed. The warranty period is 3 years.

Made in China

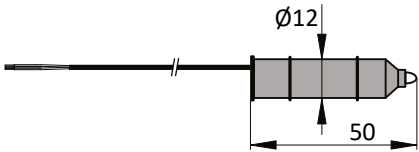
Importer to the EU / Authorised representative of the
Manufacturer: ALUTECH Systems s.r.o., 348 02, Czech Republic
Bor u Tachova, CTPark Bor, Nova Hospoda 19, D5-EXIT 128.

Phone / fax: + 420 374 6340 01,
e-mail: info@cz.alutech-group.com

1. BESCHREIBUNG

Das Set der Optosensoren **OSE-1** wird als Teil von Industrie-Sektionaltoren verwendet. Es wird an der Unterkante des Torblattes als optoelektronisches Sicherheitselement (OSE) eingesetzt.

2. TECHNISCHE DATEN

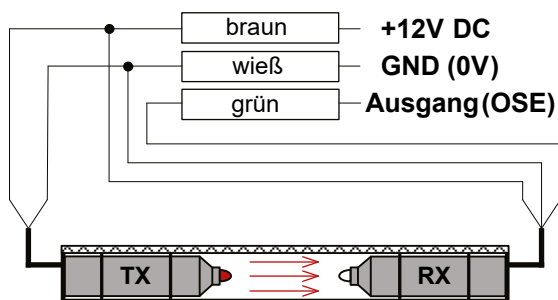
Stromspannung	nominal 12V DC (8 V – 18 V)
Betriebsstrom	< 50 mA
Wirkungswerte	1 m – 9 m
Lichttyp	Infrarot, 940 nm
Ausgang	Transistorausgang, max. 50 mA, Nennfrequenz 900 Hz, Spannungspegel 0 V – 5 V
Schutzgrad	IP67
Umgebungs-temperaturbereich	-25 °C ... +75 °C
Abmessungen, mm	
Anschlusskabel	Sender (TX): Ø3.4 mm / 2x0.25 mm ² / 10 m Empfänger (RX): Ø4.2 mm / 3x0.25 mm ² / 1 m
Masse (brutto)	0,22 kg

3. MONTAGE

⚠ Die Montage und der Anschluss des Produkts müssen von dem ausgebildeten Fachpersonal durchgeführt werden. Es ist verboten, Änderungen an Elementen des Produktdesigns vorzunehmen und das Produkt für andere Zwecke zu verwenden. Trennen Sie bei den Elektroanschlüssen von dem Stromversorgungsnetz.

Der Empfänger (**RX**) und Sender (**TX**) der Optosensoren sind im Gummiprofil der Unterkante des Torblattes eingestellt. Der Sender wird an der Seite am Montagekasten vom Anschluss-Set montiert.

ACHTUNG! Schließen Sie die Optosensoren gemäß deren Anleitungen an das Anschluss-Set und die Antriebssteuereinheit an. Überprüfen Sie nach der Montage die Funktion der Optosensoren als Teil des Antriebssystems.



4. LAGERUNG, TRANSPORT, BETRIEB UND ENTSORGUNG

Das Produkt muss verpackt in geschlossenen, trockenen und beheizten Räumen gelagert werden. Vermeiden Sie Niederschläge und direkte Sonneneinstrahlung. Der Transport kann mit allen Arten von überdachten Bodentransporten durchgeführt werden, mit Ausnahme von Stößen und Bewegungen im Inneren des Fahrzeugs.

Es ist keine besondere Wartung erforderlich. Überprüfen Sie bei jeder Wartung des Tors und der Automatik die Unversehrtheit des Schalters, die Abwesenheit von Mängeln und Beschädigungen sowie die Zuverlässigkeit der Verbindungen durch externe Inspektion. Ein beschädigtes Produkt muss ersetzt werden.



Die Entsorgung erfolgt gemäß den im Land des Verbrauchers geltenden Vorschriften und Rechtsakten zur Wiederverwertung und Entsorgung. Geben Sie Elektrogeräte zur Entsorgung an speziellen Stellen ab. Die durchschnittliche Lebensdauer des Produkts beträgt 8 Jahre.

Die Leistungsfähigkeit des Produktes wird unter Einhaltung der Lagerungs-, Transport-, Einstellungs-, Betriebsvorschriften garantiert. Die Garantiefrist beträgt 3 Jahre.

In China hergestellt

Importer to the EU / Authorised representative of the Manufacturer:

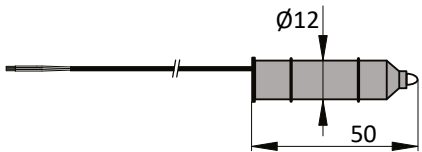
ALUTECH Systems s.r.o., 348 02, République tchèque
Bor u Tachova, CTPark Bor, Nova Hospoda 19, D5-EXIT 128.

Tél. / Fax : + 420 374 6340 01, e-mail : info@cz.alutech-group.com

1. DESCRIPTION DU PRODUIT

Le jeu d'optocapteurs **OSE-1** est utilisé dans le cadre des portes industrielles sectionnelles. Il est utilisé dans le bord inférieur du tablier des portes comme élément de sécurité optoélectronique (OSE).

2. CARACTÉRISTIQUES TECHNIQUES

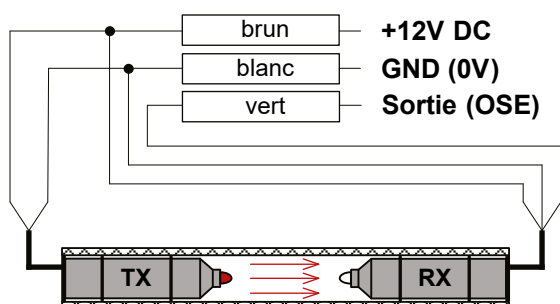
Tension d'alimentation	nominale 12 V CC (8 V – 18 V)
Consommation de courant	< 50 mA
Portée	1 m – 9 m
Type de lumière	infrarouge, 940 nm
Sortie	sortie transistor, max. 50 mA, fréquence nominale 900 Hz, niveau de tension 0 V – 5 V
Indice de protection	IP67
Plage de température ambiante	-25 °C ... +75 °C
Dimensions, mm	
Câble de connexion	Émetteur (TX) : Ø3,4 mm / 2x0,25 mm ² / 10 m Récepteur (RX) : Ø4,2 mm / 3x0,25 mm ² / 1 m
Poids (brut)	0,22 kg

3. INSTALLATION

⚠ L'installation et le raccordement du produit doivent être effectués par des spécialistes qualifiés. Il est interdit d'apporter des modifications à des éléments du produit et de l'utiliser à d'autres fins. Coupez l'alimentation avant d'effectuer les connexions électriques.

Le récepteur (RX) et l'émetteur (TX) des optocapteurs sont installés dans le profilé en caoutchouc du bord inférieur du tablier des portes. L'émetteur est installé sur le côté de la boîte de montage du kit de commutation.

ATTENTION! Connectez les optocapteurs au kit de commutation et au boîtier de commande du moteur électrique conformément à leurs manuels. Après l'installation, vérifiez le fonctionnement des optocapteurs dans le cadre du système de motorisation.




4. STOCKAGE, TRANSPORT, UTILISATION ET ÉLIMINATION

Le produit doit être stocké dans l'emballage dans des locaux fermés, secs et chauffés. Le produit ne doit pas être exposé aux précipitations, à la lumière directe du soleil.

Il peut être transporté par tous les moyens de transport terrestre couvert à l'exclusion des chocs et des déplacements à l'intérieur du véhicule.

Aucun entretien particulier n'est nécessaire. Lors de chaque entretien des portes et de l'automatisme, vérifiez l'intégrité du câble, l'absence de défauts et de dommages et la fiabilité des connexions par inspection visuelle. Un produit endommagé doit être remplacé.

 L'élimination est effectuée conformément à la réglementation et aux actes juridiques de recyclage et d'élimination en vigueur dans le pays du consommateur. Remettez les équipements électriques aux centres spéciaux pour leur élimination. La durée de vie moyenne du produit est de 8 ans

Le fonctionnement du produit est garanti sous réserve des règles de stockage, de transport, d'installation et d'utilisation. La période de garantie est de 3 ans.

Fabriqué en Chine

Importer to the EU / Authorised representative of the Manufacturer:

ALUTECH Systems s.r.o., 348 02, République tchèque

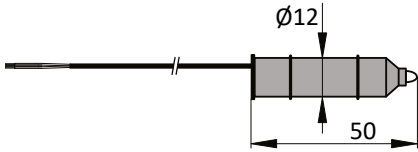
Bor u Tachova, CTPark Bor, Nova Hospoda 19, D5-EXIT 128.

Tél. / Fax : + 420 374 6340 01, e-mail : info@cz.alutech-group.com

1. DESCRIZIONE

Il kit di optosensori **OSE-1** viene utilizzato come parte di porte industriali sezionali. Si utilizza sul bordo inferiore della tela della porta come elemento di sicurezza optoelettronico (OSE).

2. CARATTERISTICHE TECNICHE

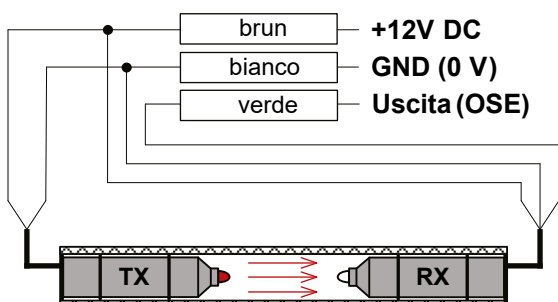
Tensione di alimentazione	nominale 12 V di corrente continua (8 V – 18 V)
Corrente di consumo	< 50 mA
Percorso	1 m – 9 m
Tipo di luce	infrarosso, 940 nanometri
Uscita	transistorizzata, max. 50mA, frequenza nominale 900 Hz, livello di tensione 0 V – 5 V
Norme in protezione	IP67
Gamma di temperatura d'ambiente	-25 °C ... +75 °C
Dimensioni, mm	
Cavo di collegamento	Trasmittitore (TX): Ø3,4 mm / 2x0,25 mm ² / 10 m Ricevitore (RX): Ø4,2 mm / 3x0,25 mm ² / 1 m
Peso (lordo)	0,22 kg

3. MONTAGGIO

⚠ L'installazione e il collegamento del prodotto devono essere eseguiti da una specialista qualificata. Non è consentito apportare modifiche a nessun elemento del design del prodotto e utilizzare il prodotto per uso improprio. Scollegare l'alimentazione quando si effettuano i collegamenti elettrici.

Il ricevitore (**RX**) e il trasmettitore (**TX**) degli optosensori vengono installati nel profilo di gomma del bordo inferiore della tela della porta. Il trasmettitore viene installato sul lato della scatola di montaggio del kit di commutazione.

ATTENZIONE! Collegare gli optosensori al kit di commutazione e all'unità di controllo seguendo i rispettivi manuali. Dopo l'installazione, verificare il funzionamento degli optosensori come parte del sistema di azionamento.



4. STOCCAGGIO, TRASPORTO, FUNZIONAMENTO E SMALTIMENTO

Lo stoccaggio del prodotto deve essere effettuato in forma imballata nei locali chiusi, asciutti e riscaldati. Evitare l'esposizione alle precipitazioni atmosferiche e alla luce diretta del sole. Il trasporto può essere effettuato da tutti i tipi di trasporto coperto terrestre con eccezione di urti e di movimenti all'interno del veicolo.

Nessuna manutenzione speciale richiesta. Ad ogni servizio post-vendita della porta e dell'automazione, verificare con un'ispezione esterna l'integrità del cavo, l'assenza di difetti e danni, l'affidabilità dei collegamenti e il funzionamento del prodotto come parte di un sistema di azionamento. Il prodotto danneggiato deve essere sostituito.



Smaltire in conformità agli atti normativi e legali di riciclaggio e smaltimento vigenti nel paese di consumatore. Portare l'apparecchiatura elettrica in punti di riciclaggio specializzati. La durata media del prodotto è di 8 anni.

L'efficienza del prodotto è garantita in osservanza delle regole per la sua conservazione, il trasporto, il montaggio e il funzionamento. Il periodo di garanzia è di 3 anni.

Prodotto in Cina

Importatore nell'UE / Rappresentante autorizzato del produttore:

Alutech Systems s.r.o, 348 02, Repubblica Ceca

Bor u Tachova, CTPark Bor, Nova Hospoda 19, D5-EXIT 128

Telefono / fax: + 420 374 6340 01

e-mail: info@cz.alutech-group.com